



Concepteur et Inventeur de Systèmes de traitement d'eau physique.

FILTRES CENTRIFUGES avec FILTRE MAILLE INTERNE à nettoyage à contre-courant :

HURRICANE TWIN

Depuis les années 80 les fondateurs de **KODIAK FILTRATION** s'appuyant sur un portefeuille de brevets proposent des solutions de filtration simples et efficaces.

Aujourd'hui, les ingénieurs de **KODIAK FILTRATION** continuent d'améliorer les procédés grâce à un laboratoire interne et le concours du **LNE du CSTB et de l'IFTS**.

Les circuits hydrauliques de toutes natures posent des problèmes de vieillissement ou de transport de polluants qui finissent par nuire au bon fonctionnement des installations.

Les composants modernes admettent de moins en moins l'altération de l'eau, véhicule caloporteur préféré des installations de chauffage et de climatisation.



KODIAK FILTRATION SAS propose des solutions simples et efficaces pour lutter contre ces phénomènes.

- 1. La Filtration pour Géothermie**
- 2. La Filtration pour Forage et Rivière**



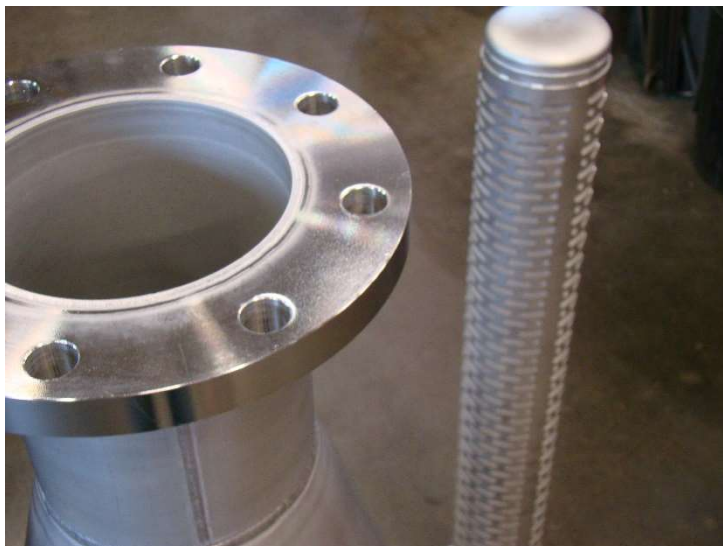
PROBLEME

Les eaux de distribution et les eaux de process industriel peuvent à un moment ou à un autre véhiculer des particules solides de différentes taille et densité qui présentent plus ou moins un danger de colmatage ou d'accumulation pour les matériels thermiques ou non de type :

- Emetteur récepteur de chauffage
- Condenseur et évaporateur de machine frigorifique
- Tuyauterie et vannes
- Plancher chauffant

De plus avec la technologie actuelle, les passages réservés au fluide caloporteur ont tendance à être de plus en plus étroits et donc sont plus sensibles à l'encrassement et aux différentes matières véhiculées.

Les matières véhiculées dans le fluide caloporteur (eau) sont différentes suivant l'origine de l'eau.



Toutes les particules dont la densité est supérieure à celle de l'eau peuvent être séparées par centrifugation.

Toutes peuvent être classées suivant leur taille géométrique.

Voici le classement concernant les eaux de nappe, rivière ou forage :

- de 2 à 20 mm gravillons
- de 0.2 à 2 mm sables
- de 20 à 200 microns sablons
- de 2 à 20 microns limons
- inférieur à 2 microns pré-colloïdes (argiles)

Cette classification peut être aussi appliquée aussi aux fluides véhiculant des particules hétérogènes de différente origine :

- fer, métaux ferreux, boues
- métaux non ferreux
- matières plastique
- fibres diverses etc....

Que ce soit des sables, des limons, des agrégats métalliques ou autres, tous ces éléments possèdent leur propre densité qui souvent est supérieure à celle de l'eau.

Principe de la centrifugation :

Le principe de la filtration par centrifugation est fondé sur les travaux de *Venturi* et *Bernoulli* qui démontrèrent une interaction entre vitesse densité et énergie.

Le principe de fonctionnement des **FILTRES KODIAK CENTRIFUGE HURRICANE**, consiste à diriger un flux liquide chargé dans un récipient de taille telle que les particules lourdes puissent être



séparées du fluide propre grâce à leur densité supérieure.

Pour cela il est nécessaire d'avoir une vitesse d'écoulement à l'entrée du filtre centrifuge nettement supérieure à 1.7 m/s et de pouvoir faire chuter celle-ci dans le réservoir à moins de 0.1 m/s pour permettre aux particules lourdes de se diriger vers le bas avant d'être chassées.

Pour favoriser cette séparation, on imprime au fluide un mouvement hélicoïdal à l'intérieur du réservoir pour diriger les particules lourdes vers les parois et le fond du réservoir.

De plus les **FILTRES KODIAK CENTRIFUGE HURRICANE TWIN** sont pourvus d'un filtre à maille de 500 à 1000 microns placé à l'intérieur du filtre Centrifuge.

Ce filtre à maille est nettoyable par inversion du flux sans ouvrir la cuve (prévoir au minimum la moitié du débit nominal).

PERFORMANCES

Ce type de séparation centrifuge associé à une filtration à maille est efficace jusqu'à **30-1000 microns** pour une densité matière de **3 à 7 en centrifuge** et de **500 à 1000 microns** pour la **filtration à maille**.

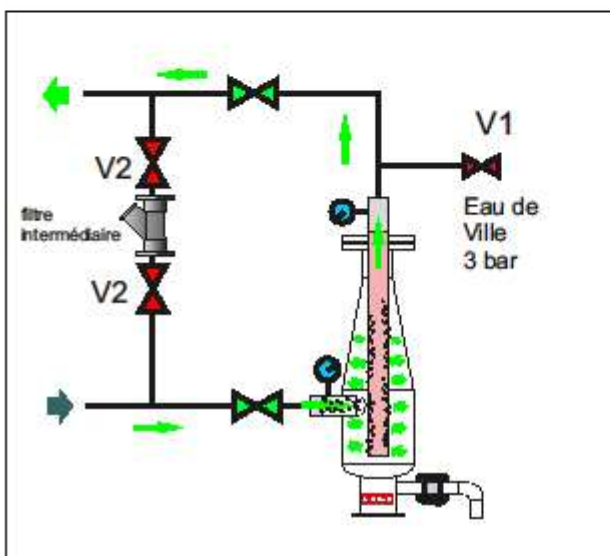
Les débits traités en standard sont de **7 à 1000 m3/h** (supérieurs sur demande).

Cuves en Inox AISI 304 ou 316,
PS : 10 bar.

HURRICANE TWIN



HURRICANE avec filtre maille inox intégré
Nettoyage en charge manuel ou Automatique.



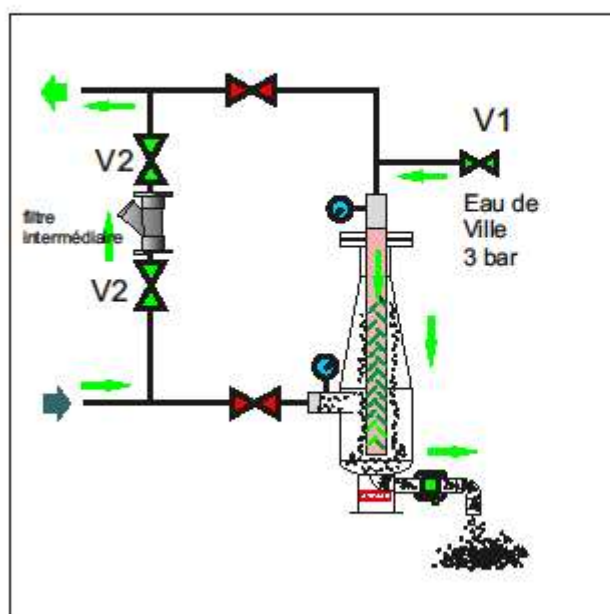
FONCTIONNEMENT d'un HURRICANE TWIN.

La vanne V1 est fermée, le filtre travaille.

Les polluants sont arrêtés par la chemise INOX en rose.

Les vannes V2 sont fermées.

Lorsque la pression différentielle augmente (voir manomètres) il convient de lancer le décolmatage.



DECOLMATAGE :

Ouvrir les vannes du filtre intermédiaire V2 pour ne pas arrêter le débit du circuit.

Isoler le filtre TWIN Principal.

Ouvrir la vanne V1.
L'eau de ville repousse les polluants vers la cuve et sa vidange.

Ouvrir la vanne de vidange.
Evacuer les polluants.